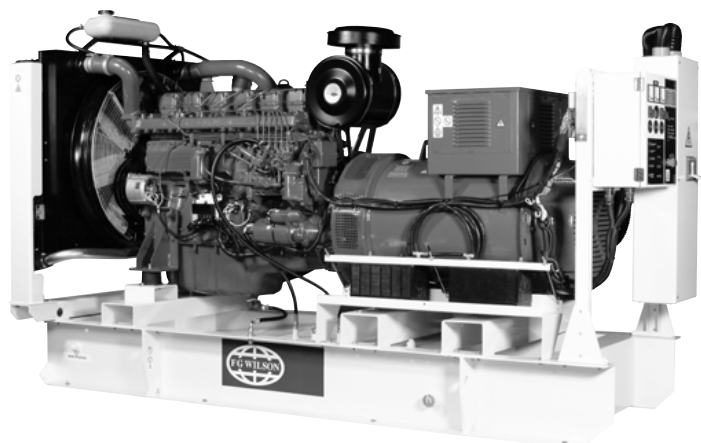


S400P1/S440E1



Potências do Grupo Gerador		
Modelo do grupo gerador	S400P1	S440E1
	Prime*	Standby*
440V, 60 Hz	432 kVA 346 kW	460 kVA 368 kW

* Consulte as definições de classificação na página 4.
Classificações com fator de potência de 0,8

Dados técnicos	
Marca e modelo do motor	Scania DC1241A
Marca e Modelo do alternador	WEG - GTA 315SI31
Tipo de chassi	Aço laminado reforçado
Tipo/Classificação do disjuntor	3 pólos MCCB
Frequência	60Hz
Rotação do motor	1800
Capacidade do tanque de combustível: Litros (Gal EUA)	263 (69,5)
Consumo de combustível, S400P1 l/h (Gal EUA/h):	91,2 (24,1)
Consumo de combustível, S440E1 l/h (Gal EUA/h):	98,6 (26,1)



FG Wilson

Av. Rio Branco, 31 / 18º andar - Salas 1807 a 1812

CEP: 20090-003 / Centro - Rio de Janeiro - RJ

Tel: (21) 2233-3738 Fax: (21) 2233-2995

www.FGWilsonbrasil.com



Dados de desempenho do alternador

Item de dados	60 Hz		
	440/254	220/127	380/220
Capacidade de arranque do motor kVA	900	900	840
Capacidade de curto circuito %	300	300	300
Reatâncias: (Por Unidade)	X _d	3,53	3,53
	X' _d	0,24	0,24
	X'' _d	0,18	0,18

As reatâncias exibidas são aplicáveis para Potência Prime.

* – Baseado em queda de tensão de 30%. Pode ser melhorado com a aplicação de excitação com PMG – Gerador de Imã Permanente ou Excitação AREP (opcionais).

** – Com excitação por PMG ou AREP (opcionais).

Dados técnicos do alternador

Dados físicos		Dados operacionais	
Fabricante:	WEG	Regulação de Tensão:	+/-1%
Modelo:	GTA 315SI31 (440/254 e 220/127V)	Distorção de onda:	<1%
	GTA 315MI38 (380/220V)	Distorção Harmônica total LL/LN:	<5%
Nº. de mancais:	1	Interferência Rádiofrequência:	
Classe de isolamento:	H	A supressão atende ao Padrão EN61000-6	
Passo de enrolamento:	2/3	Radiação de calor: kW	
Número de fios:	12	-60 Hz (440/254 e 220/127V)	23,1
Grau de proteção	IP23	-60 Hz (380/220V)	22,3

Dados técnicos

Classificação e desempenho Mod trifásico a 60 Hz, 1800 RPM

Tensão	Modelo: S400P1 Prime:		Modelo: S440E1 Standby	
	kVA	kW	kVA	kW
440/254	432	346	460	368
380/220	432	346	460	368
220/127	432	346	460	368

Definições de Aplicação

Classificação de standby

Estes valores são aplicáveis para fornecimento contínuo de energia, à carga variável, em caso de falha da concessionária – ou fonte principal.

Não são permitidas sobrecargas. Nesta forma de aplicação considera-se como potência disponível, a potência nominal do alternador (como definido ISO8528-3)

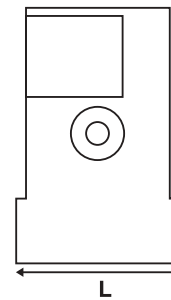
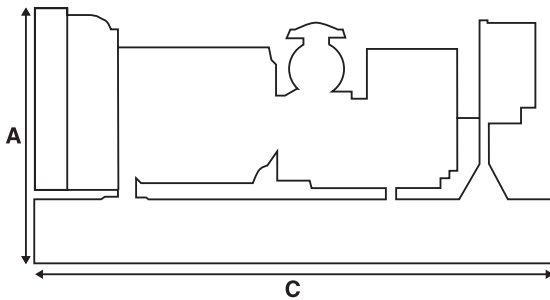
Classificação prime

Estes valores são aplicáveis para fornecimento contínuo de energia, à carga variável, em substituição à concessionária – ou fonte principal. Não há limitação de horas anuais de operação e pode suportar sobrecargas de até 10%, por uma hora, à cada 12 horas.

Condições Padrão

Nota: As referências citadas neste catálogo baseiam-se nas seguintes condições: Temperatura ambiente de 27°C, Altitude Máx. De até 152,4 m acima do nível médio do mar e humidade relativa de até 60%.

O consumo de combustível, refere-se ao Óleo Diesel com gravidade específica de 0,85, em conformidade com a Norma BS2869: 1998, Classe A2.



Pesos e dimensões

Pesos: kg (lbs)		Dimensões: mm (pol)	
Com óleo lubrificante	3087 (6807)	Comprimento	3200 (126)
Com óleo lubrificante e líquido Arrefecimento	3150 (6946)	Largura	1472 (58,0)
Com óleo lubrificante e líquido Arrefecimento e Óleo Combustível	3374 (7440)	Altura	1954 (76,9)

Dados gerais

Documentação

Acompanha o grupo, um conjunto completo de manuais de operação e manutenção, de diagramas de circuitos elétricos e de folhetos de instruções para colocação em operação /detecção de falhas.

Padrões de grupos geradores

O equipamento atende aos seguintes padrões: BS5000, ISO 8528, ISO 3406, IEC 60034, VDE 0530, NEMA MG-1.33, EN61000-6

FG Wilson é uma empresa com certificação total ISO9001.

Garantia

Todos os equipamentos estão garantidos por um período de 12 (doze) meses a partir da data de entrega do produto ao primeiro usuário. Estão disponíveis condições para a garantia estendida. Visite nosso site: www.FGWilson.com ou www.fgwilsonbrasil.com.